



КУХОННАЯ ВЫТЯЖКА Руководство по эксплуатации



HWS-60A2



АГ 32

Импортер в Российскую Федерацию: ООО «Ориент Хоусхолд Апплиансес»

Адрес: 127566, Москва, Алтуфьевское шоссе, д.48

Изготовитель: Guangdong Midea Kitchen Appliances Manufacturing Co., Ltd

Адрес: No.6 Yongnan Road, Beijiao Shunde, Foshan, Guangdong Province, P.R. China

Уважаемый покупатель!

Поздравляем Вас с приобретением вытяжки компании Midea.

Продукция нашей компании будет служить вам очень долго. Мы рекомендуем вам потратить некоторое время, чтобы прочитать эту Инструкцию / руководство по установке и эксплуатации данной вытяжки. Производитель не несет никакой ответственности за любые опечатки и ошибки при написании или публикации данной брошюры.

Производитель оставляет за собой право, по мере необходимости, вносить изменения, не влияющие на основные характеристики и безопасность изделия.

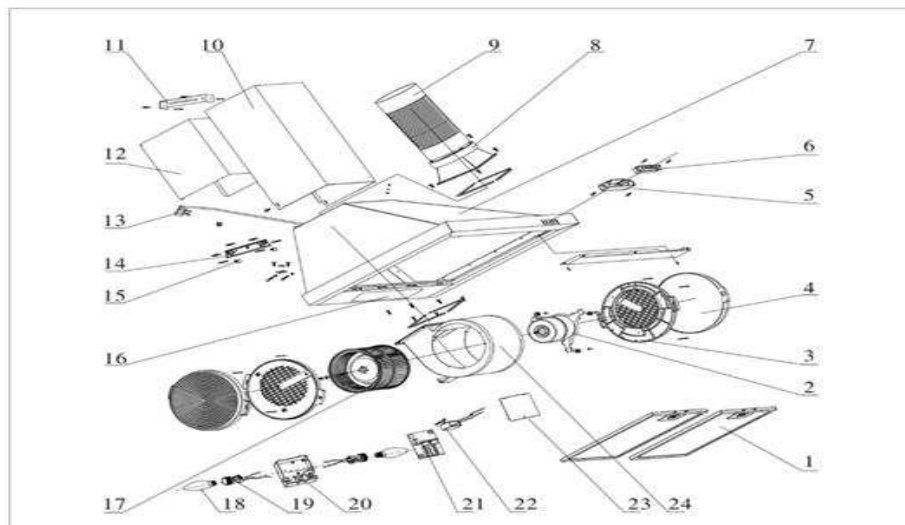
СОДЕРЖАНИЕ

Основные компоненты вытяжки	5
Меры безопасности	6
Перед подключением изделия к сети электропитания:	6
Инструкция по установке.....	8
Сеть электропитания	8
Прикрепление к стене	9
Монтаж декоративных телескопических сборочных элементов	10
Колпак в варианте фильтрующего устройства	10
Эксплуатация и технический уход.....	11
Рециркуляционный угольный	11
Фильтр без вытяжки	11
Жировой фильтр	11
Лампы подсветки	12
Система управления	13
Устранение неполадок	15

Основные характеристики вытяжки

Монтаж	Настенный монтаж
Тип	Купольная
Ширина, см	60 см.
Цвет	Нержавеющая сталь
Управление	Кнопочное
Питание (В):	220-240 В
Питание (Гц):	50/60 Гц
Гарантия	24 мес.
Максимальная мощность, м3/ч	600
Максимальный уровень шума, дБ	54
Количество моторов, шт.	1
Количество скоростей, шт.	3
Освещение стандартное, кол x Вт	2 x 40 Вт
Жироулавливающие фильтры	Да
Материал жироулавливающих фильтров	Алюминий
Возможность мытья фильтра в посудомоечной машине	Да
Диаметр выходного отверстия, мм	150

Основные компоненты вытяжки



№	Наименование	№	Наименование
1	Жироулавливающий фильтр	13	Шнур электропитания
2	Мотор	14	Кронштейн
3	Опора мотора	15	Винты крепления кронштейна
4	Угольный фильтр (опция)	16	Лампа
5	Блок переключателей	17	Крыльчатка
6	Переключатели	18	Лампа (E14)
7	Корпус вытяжки	19	Патрон с цоколем E14
8	Воздуховод пластиковый	20	Основание блока управления
9	Воздуховыпускное кольцо	21	Плата питания
10	П-образная декоративная нижняя часть кожуха	22	Конденсатор
11	Кронштейн для кожуха(опция)	23	Крышка блока управления
12	П-образная декоративная верхняя часть кожуха	24	Улиткообразный кожух крыльчатки

Меры безопасности

Будьте внимательными, если одновременно работает вытяжка и горелка или очаг, нуждающиеся в окружающем воздухе и запитываемые иной энергией, кроме электрической. В таком случае вытяжка удаляет из помещения воздух, нужный для процесса сгорания в горелке или очаге.

Пониженное давление в помещении по сравнению с атмосферным не должно превышать 4Pa (4x10⁻⁵ bar). Для надежной и безопасной работы следует обеспечить вентиляцию помещения. Для наружных выбросов соблюдайте правила, действующие в Вашей стране.

Перед подключением изделия к сети

электропитания:

- проверьте, чтобы напряжение и мощность, указанные на заводской табличке (расположена внутри изделия) соответствовали данным сети электропитания и электрической розетки. В случае сомнений обратитесь к квалифицированному электрику.
- если провод электропитания поврежден, замените его или весь специальный узел у производителя или в уполномоченном центре технического обслуживания.

Предупреждение!

В определенных ситуациях бытовые электроприборы могут быть опасны.

1. не проверяйте состояние фильтров при работающей вытяжке
2. не прикасайтесь к лампочкам или к прилегающим к ним зонам в процессе работы системы освещения или сразу же после ее выключения
3. Запрещается готовить блюда на открытом пламени под кухонной вытяжкой

4. Избегайте открытого пламени, так как оно повреждает фильтры и может привести к возгоранию
5. В процессе жарки во фритюре непрерывно следите за процессом во избежание возгорания кипящего масла
6. Отсоединяйте штепсельную вилку от сетевой розетки перед началом технического обслуживания
7. Изделие не рассчитано на эксплуатацию детьми или недееспособными лицами без контроля.
8. Не разрешайте детям играть с изделием.
9. Если вытяжка используется одновременно с другими приборами, в которых используется топливный газ или другие виды топлива, в помещении должна быть обеспечена надлежащая вентиляция
10. В случае выполнения операций по чистке без соблюдения

инструкций существует опасность возгорания

Данное изделие имеет маркировку соответствия Европейскому Нормативу 2002/96/ ЕС, Утилизация электрических и электронных изделий (WEEE). Проверьте, чтобы по окончании его срока службы данное изделие было сдано в утиль. Этим Вы сможете сохранить окружающую среду.

Символ на изделии или в прилагающейся к нему документации означает, что данное изделие не должно рассматриваться как бытовые отходы, а должно быть сдано в специальный центр утилизации, занимающийся уничтожением электрических и электронных приборов. Изделие должно быть сдано в утиль в соответствии с местными нормативами по утилизации отходов. За дополнительными сведениями касательно обработки, утилизации и уничтожения данного изделия обращайтесь в местное отделение сбора домашних бытовых приборов или в магазин, в котором было куплено изделие.

Инструкция по установке

Монтаж и электрическое подключение должны выполняться квалифицированным техником.

Сеть электропитания

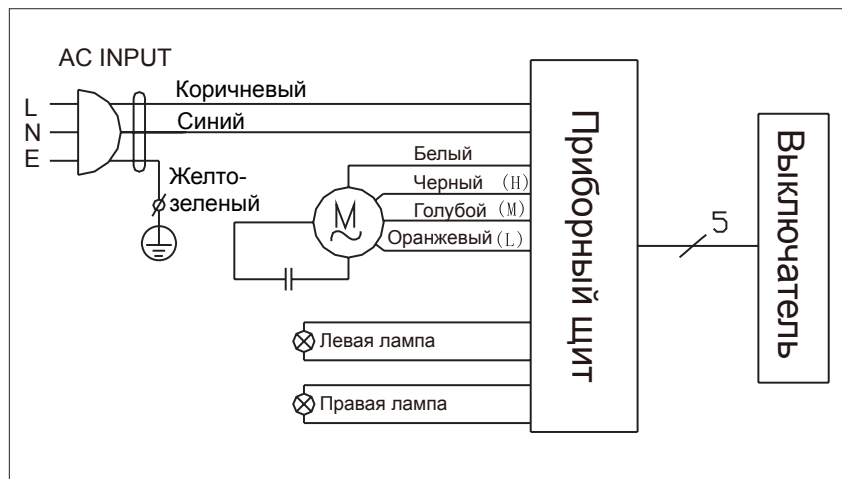
Прибор имеет класс II, поэтому к заземлению не надо подсоединять никакой провод, подсоединение к электросети выполняется следующим образом:

Коричневый – **L** – линия

Синий – **N** – нейтральный

Желтый & Зеленый – **E** – заземление

Схема подключения



Если на кабеле нет штепселя, установите штепсель, рассчитанный на работу с нагрузкой, указанной на табличке характеристик. Если вытяжка оснащена штепселем, она

устанавливается, при условиях, что штепсель будет находиться в доступном месте.

В случае прямого подсоединения к электросети нужно разместить между прибором и сетью многополюсный выключатель с зазором контактов минимум 3 мм, рассчитанный на нужную нагрузку и отвечающий действующим нормам.

Минимальная дистанция между рабочей поверхностью кухонной плиты и нижней частью кухонной вытяжки должна быть не менее 65 см

Если применяется соединительная труба из двух и более частей, то верхняя часть должна располагаться снаружи нижней части.

Не соединяйте выброс воздуха из вытяжки с каналом циркуляции горячего воздуха или с каналом, используемым для отвода дыма от устройств, запитываемых иной энергией, кроме электрической.

Перед тем, как приступить к сборке устройства, для облегчения его монтажа отсоедините жировоулавливающий фильтр (рис.5).

- В том случае, если прибор монтируется с вытяжным устройством, рекомендуется обеспечить помещение выводным отверстием.

Рекомендуется использовать трубу дымохода с таким же диаметром, что и отверстие подачи воздуха. Использование суженной трубы может сократить КПД вытяжки и увеличить ее шумовой уровень.

Если Ваш прибор используется в режиме отвода воздуха в жилом помещении с централизованной вытяжной трубой, то Вам необходимо внутри вытяжки установить обратный клапан

Прикрепление к стене

Выполните отверстия **А**, соблюдая указанные расстояния (рис.2). Прикрепите устройство к стене при помощи регулируемого кронштейна, выровняйте устройство в горизонтальном положении. Прикрепите окончательно колпак

двумя винтами **A** (рис.4). В зависимости от варианта монтажа используйте винты (шурупы) и дюбели, соответствующие типу стены (например, железобетон, гипсокартон и т. д.). Если винты и дюбели входят в комплект поставки, следует удостовериться в том, что они подходят для того типа стены, на которой должен быть смонтирован колпак.

Монтаж декоративных телескопических сборочных элементов

Предварительно выполните подводку электропроводов внутри декоративного сборочного элемента. Если ваше устройство устанавливается как вытяжное или с наружным электродвигателем, предварительно сделайте отверстие для отвода воздуха. Отрегулируйте ширину поддерживающего кронштейна верхнего сборочного элемента (рис.3). Прикрепите его к потолку винтами **A** так, чтобы обеспечить его соосность с вашим колпаком (рис.3), соблюдая расстояние от потолка, указанное на рис. 2. Соедините фланец **C** с отверстием для вывода воздуха посредством соединительной трубы (рис.4). Вставьте верхний сборочный элемент в нижний. И поставьте на кузов. Сместите верхний сборочный элемент до кронштейна и прикрепите его винтами **B** (рис.3).

Для превращения колпака из вытяжного в фильтрующий обратитесь к своему дилеру для получения фильтров с активированным углем и следуйте инструкциям по установке.

Колпак в варианте фильтрующего устройства

Установите колпак и два сборочных элемента как указано в разделе по сборке колпака в варианте вытяжного устройства. Для сборки фильтрующего элемента следуйте инструкциям, содержащимся в комплекте принадлежностей. Если комплект отсутствует, закажите его дополнительно у своего дилера.

Эксплуатация и технический уход

Рекомендуем включить прибор перед началом приготовления пищи

Рекомендуется оставить прибор включенным на 15 минут после завершения приготовления, чтобы обеспечить полное удаление загрязненного воздуха. Правильная работа вытяжки зависит от регулярности, с которой выполняются операции по обслуживанию и уходу за жировыми и за угольными фильтрами.

Рециркуляционный угольный Фильтр без вытяжки

Фильтры с активированным углем должны быть установлены на всасывающее устройство, расположенное во внутренней части вытяжки. Установите фильтры строго по центру и затем поверните на 90 градусов до щелчка (Рис.6).

Угольные фильтры служат для очистки воздуха, который повторно попадает в помещение. Фильтры не моются и не используются повторно, они заменяются после максимального 4-х месячного использования. Насыщение угля зависит от частоты пользования вытяжки, вида кухни и периодичности с которой осуществляется промывка фильтров для жира.

Часто вытирайте все отложения с вентилятора и с других поверхностей используя ткань, смоченную в спирте-денатурате или же используя неабразивные нейтральные жидкие моющие средства.

Жировой фильтр

Жировые фильтры существуют для жировых частиц, находящихся в воздухе, поэтому периодичность их прочистки зависит от периодичности использования прибора.

В любом случае необходимо прочищать фильтры максимум каждые 2 месяца, выполняя следующие операции:

- Снимите фильтры с вытяжки и промойте их в водном растворе нейтрального моющего средства до растворения грязи.
- Промойте фильтры обильным количеством теплой воды и высушите их.
- Фильтры можно мыть также и в посудомоечной машине.

В связи с повторными промывками, на алюминиевых панелях могут произойти изменения по цвету. Подобный случай не является основанием для выставления претензий на замену панелей

В случае невыполнения данных инструкций по уходу, может появиться риск возгорания жировых фильтров.

Лампы подсветки

Для данной вытяжки требуются две лампы.

ПРЕДУПРЕЖДЕНИЕ: Перед проведением любых работ по обслуживанию, всегда выключайте питание.

Замените лампы:

1. Откиньте крышку лампы.
2. Выкрутите лампу.
3. Вставьте лампу, максимально 40Вт, цоколь E14. Не трогайте заменяемую лампу голыми руками!

ВНИМАНИЕ:

1. ПОВЕРХНОСТИ И КРЫШКИ ГАЛОГЕННЫХ ЛАМП МОГУ БЫТЬ СИЛЬНО НАГРЕТЫ. БУДЬТЕ ОСТОРОЖНЫ ПРИ ИХ ЗАМЕНЕ.

2. ЛАМПЫ МОГУТ НАГРЕВАТЬСЯ. БУДЬТЕ ОСТОРОЖНЫ ПРИ ИХ ЗАМЕНЕ.

Лампы вытяжки служат для освещения варочной панели во время приготовления и не рассчитаны на длительное включение для обычного освещения помещения. Продолжительное использование ламп вытяжек значительно сокращает их средний срок службы.

Система управления

Механические органы управления (рис.7).

A = кнопка освещения

B = кнопка выключения

C = кнопка первой скорости

D = кнопка второй скорости

E = кнопка третьей скорости

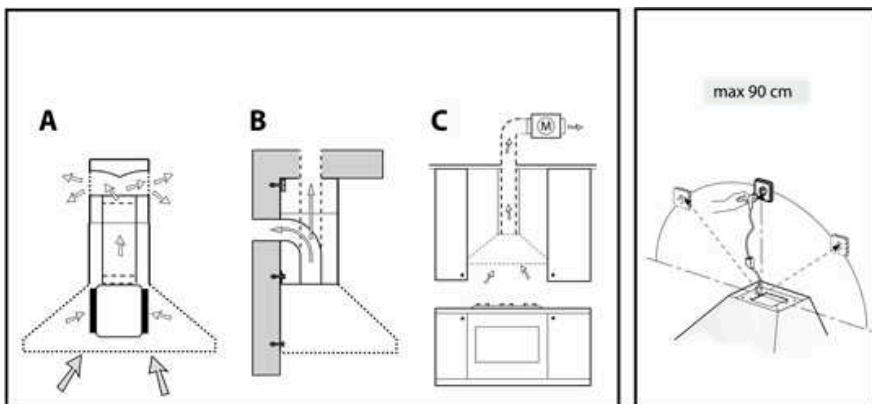


рис. 1

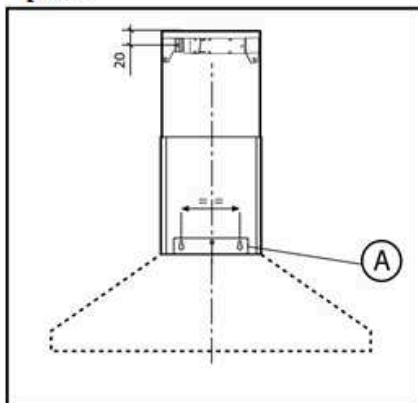


рис. 2

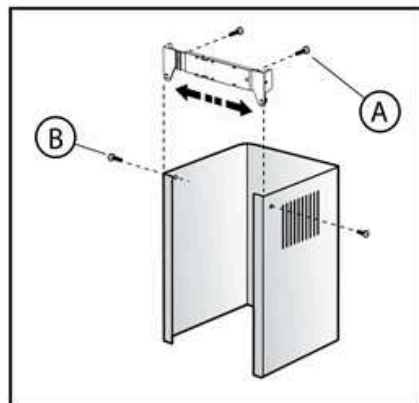


рис. 3

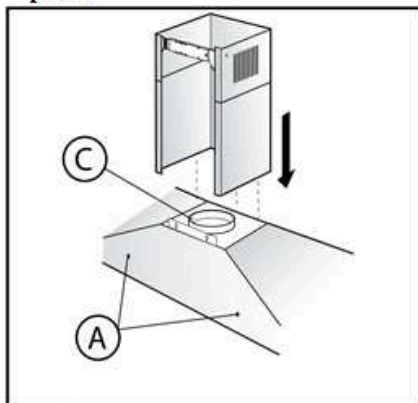


рис. 4

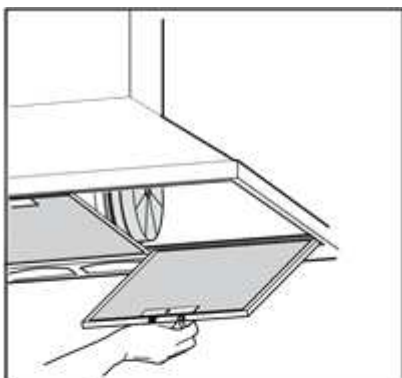


рис. 5

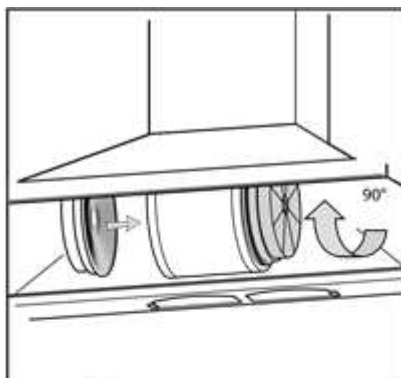


рис. 6

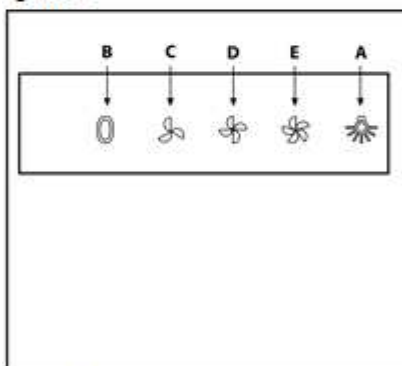


рис. 7

Устранение неполадок

В случае возникновения неполадки, выключите прибор и отсоедините его от сети. Ознакомьтесь с рекомендациями ниже. Если ничего не помогло, обратитесь в сервисный центр.

Неполадка	Возможная причина	Устранение
При нажатии кнопки включения прибор и освещение не	Розетка вставлена не полностью	Проверьте розетку, вставьте её плотнее
	Кнопка не нажата полностью	Нажмите кнопку до конца
	Лампы повреждены	Замените лампы

работает	Провода отсоединены	Свяжитесь с поставщиком или сервис-центром
	Трансформатор или сопротивление повреждены	Свяжитесь с поставщиком или сервис-центром
Освящение работает, не работает электромотор	Крыло вентилятора заблокировано	Поверьте и устраните причину
	Кнопка не нажата полностью	Нажмите кнопку до конца
	Конденсатор отсоединен или поврежден	Свяжитесь с поставщиком или сервис-центром
	Электромотор поврежден	Свяжитесь с поставщиком или сервис-центром
Устройство вибрирует	Устройство неровно подвешено	Подвесьте устройство ровнее
	Электромотор не закреплен	Свяжитесь с поставщиком или сервис-центром
Дефект всасывания воздуха	Устройство установлено слишком высоко	Установить устройство ниже
	Воздушная конвекция вокруг устройства слишком сильна	Прикройте окно в помещении
	Значительный слой грязи на масляном фильтре	Прочистите сетку фильтра

Фирма не несет никакой ответственности за ущерб, вызванный несоблюдением предупреждений, приведенных выше.